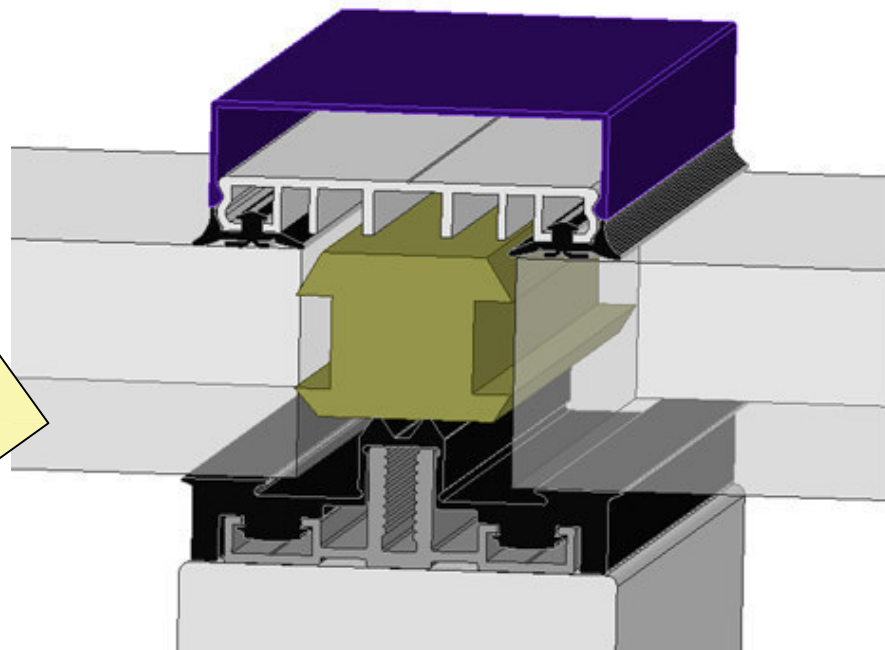


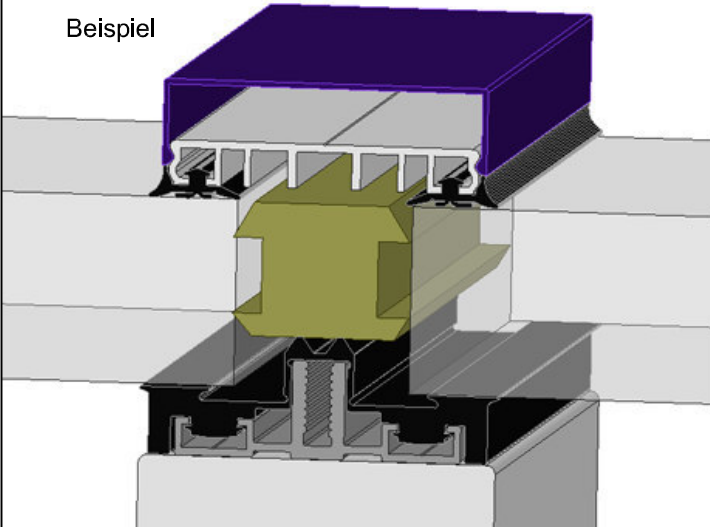
**Verlegeprofile für den professionellen Fassaden +
Wintergartenbau mit Prüfzeugnis****Alu Auflageprofile isoliert
für Dreifach Glas
z.B. Glasdach, Wintergarten oder Fassade**

Mit Prüfzeugnis vom PfB
für Glasfassaden und
Glasdächer ab 5° (3°)

easyFenster - Easywintergarten Göpper
77694 Kehl
Tel. 07852/999729 oder 999728
Fax. 07852/936333
email: info@easywintergarten.de
www.easywintergarten.de

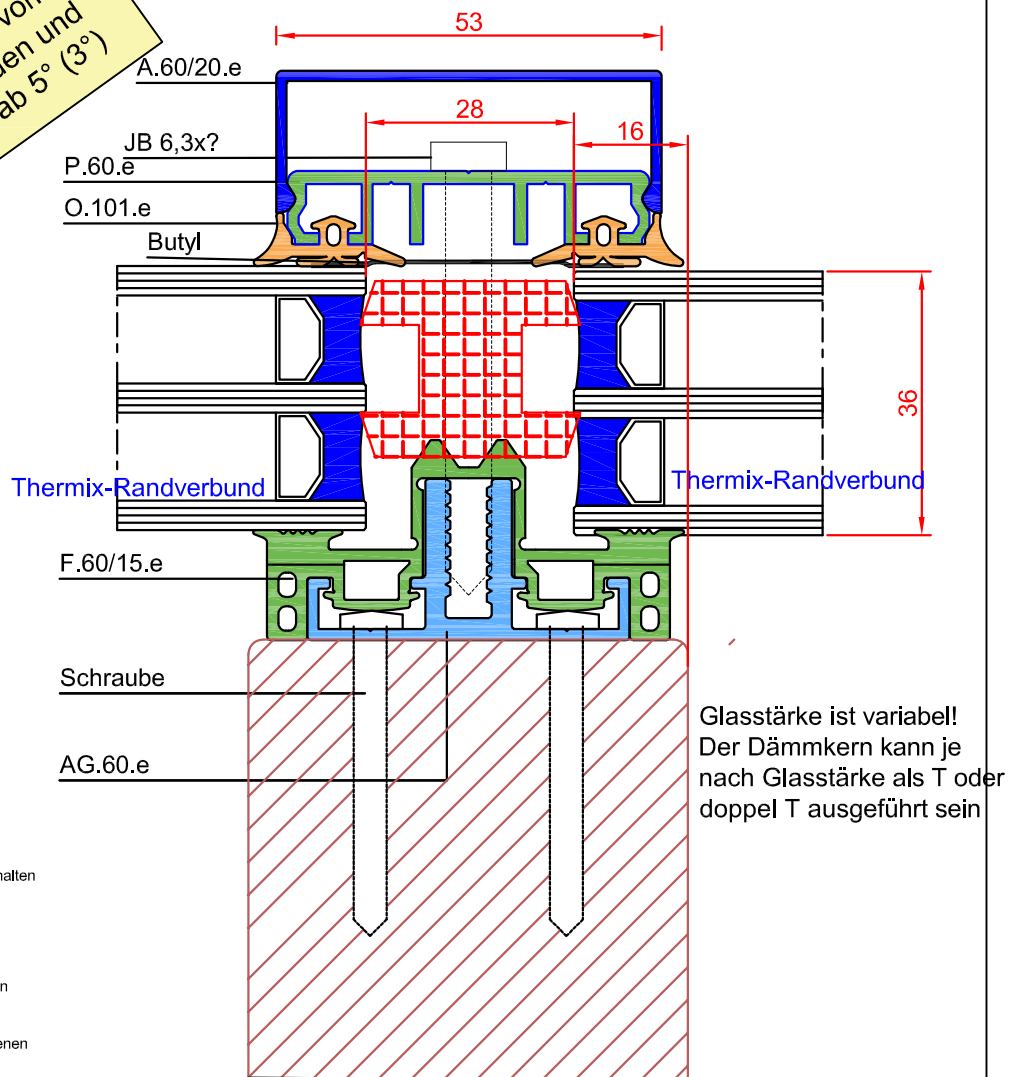
Videos vom Profilaufbau unter
www.easywintergarten.de/video

Beispiel



Alu-Auflageprofil für 3 Fach Glas unter 1,0Ug mit 60 mm Unterkonstruktion, großer durchgehender Dichtung und Isolierkern. Beispiel mit 36mm Glas

Mit Prüfzeugnis vom Pfb für Glasfassaden und Glasdächer ab 5° (3°)



Achtung: Die Abstandsmaße der Schelben müssen eingehalten werden! 26 - max.30 mm Abstand!
Glasstärke bis 60 mm

Hinweis für Glasdächer:
Die Glasstärken und der Glaseinbau sind nach den gültigen Überkopfverglasungsrichtlinien zu bemessen.

Das Prüfzeugnis gilt nur beim Einsatz der von uns vorgegebenen Komponenten und Verlegeanleitung!

Verarbeitungshinweise beachten!

online Shop
www.easyprofile.de

Darstellung: Wintergartenprofile

Titel : ..

Zeichnungsdatum : Jan.19

Geschäftsbedingungen: aktueller Stand im Internet unter www.easyWintergarten.de

Maßstab: 1:1

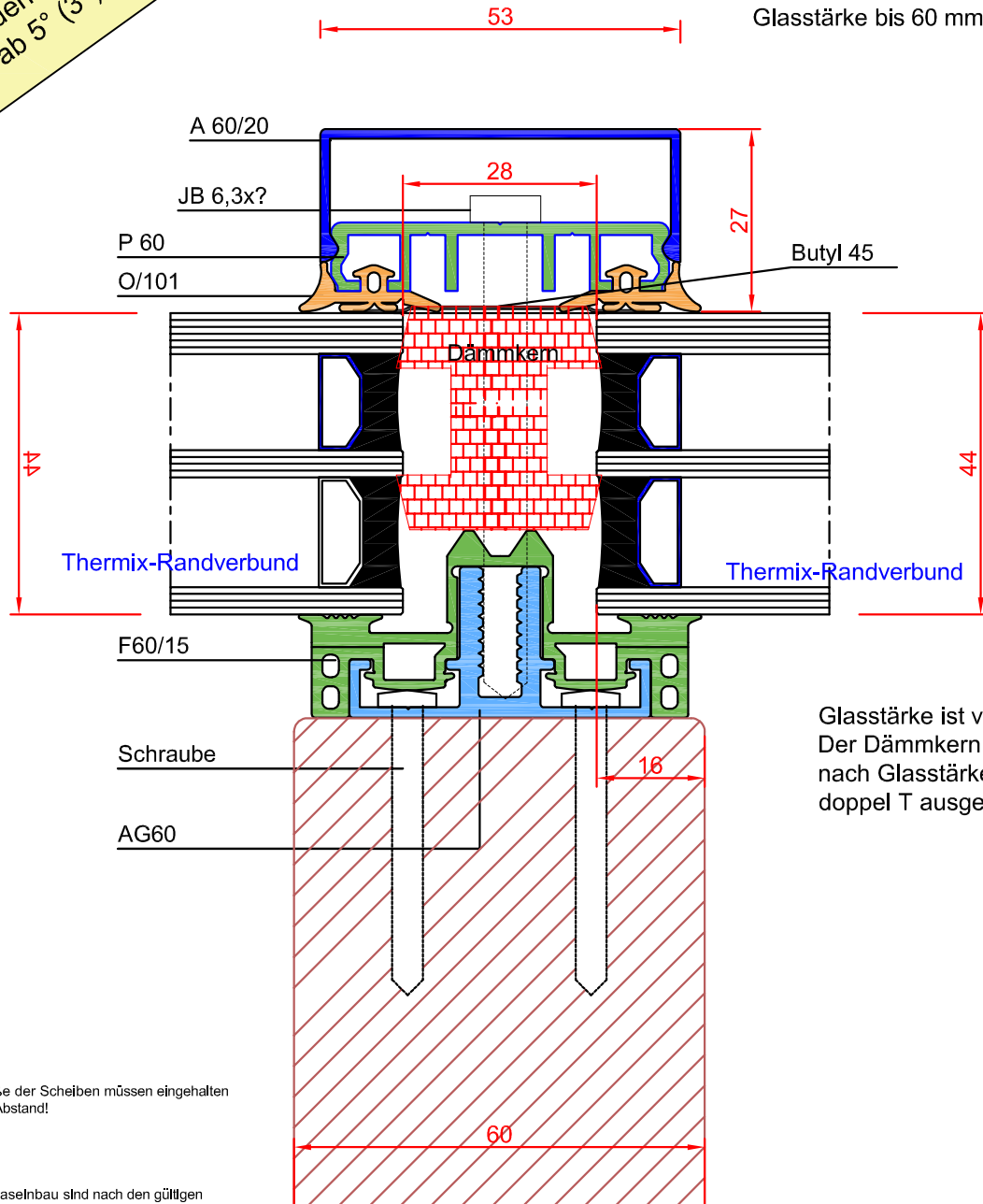
www.easywintergarten.de

Seite: 02

Alu-Auflageprofil für 3 Fach Glas unter 1,0Ug mit 60 mm Unterkonstruktion, großer durchgehender Dichtung und Isolierkern. Beispiel 44 mm Glas

Mit Prüfzeugnis vom PtB
für Glasfassaden und
Glasdächer ab 5° (3°)

Achtung: Die Abstandsmaße der
Scheiben müssen eingehalten
werden! 26 - max.30 mm Abstand!
Glasstärke bis 60 mm



Achtung: Die Abstandsmaße der Scheiben müssen eingehalten
werden! 26 - max.30 mm Abstand!
Glasstärke bis 60 mm

Hinweis für Glasdächer:
Die Glasstärken und der Glaseinbau sind nach den gültigen
Überkopfverglasungsrichtlinien zu bemessen.

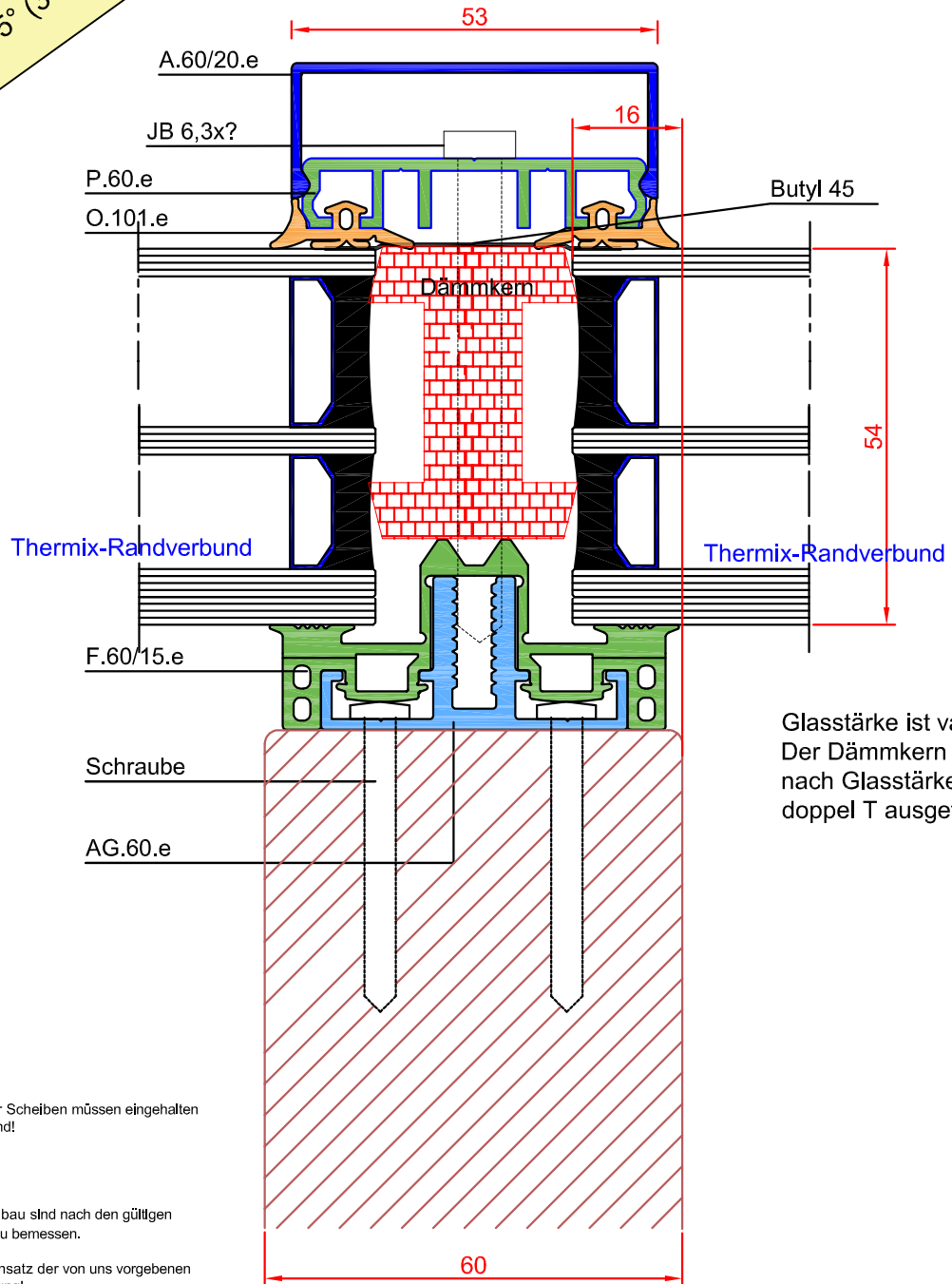
Das Prüfzeugnis gilt nur beim Einsatz der von uns vorgebenen
Komponenten und Verlegeanleitung!

Verarbeitungshinweise beachten!

Alu-Auflageprofil für 3 Fach Glas unter 1,0Ug
 mit 60 mm Unterkonstruktion, großer durchgehender
 Dichtung und Isolierkern. Beispiel 54 mm Glas

Mit Prüfzeugnis vom PfB
 für Glasfassaden und
 Glasdächer ab 5° (3°)

Achtung: Die Abstandsmaße der
 Scheiben müssen eingehalten
 werden! 26 - max.30 mm Abstand!
 Glasstärke bis 60 mm



Glasstärke ist variabel!
 Der Dämmkern kann je
 nach Glasstärke als T oder
 doppel T ausgeführt sein

Achtung: Die Abstandsmaße der Scheiben müssen eingehalten
 werden! 26 - max.30 mm Abstand!
 Glasstärke bis 60 mm

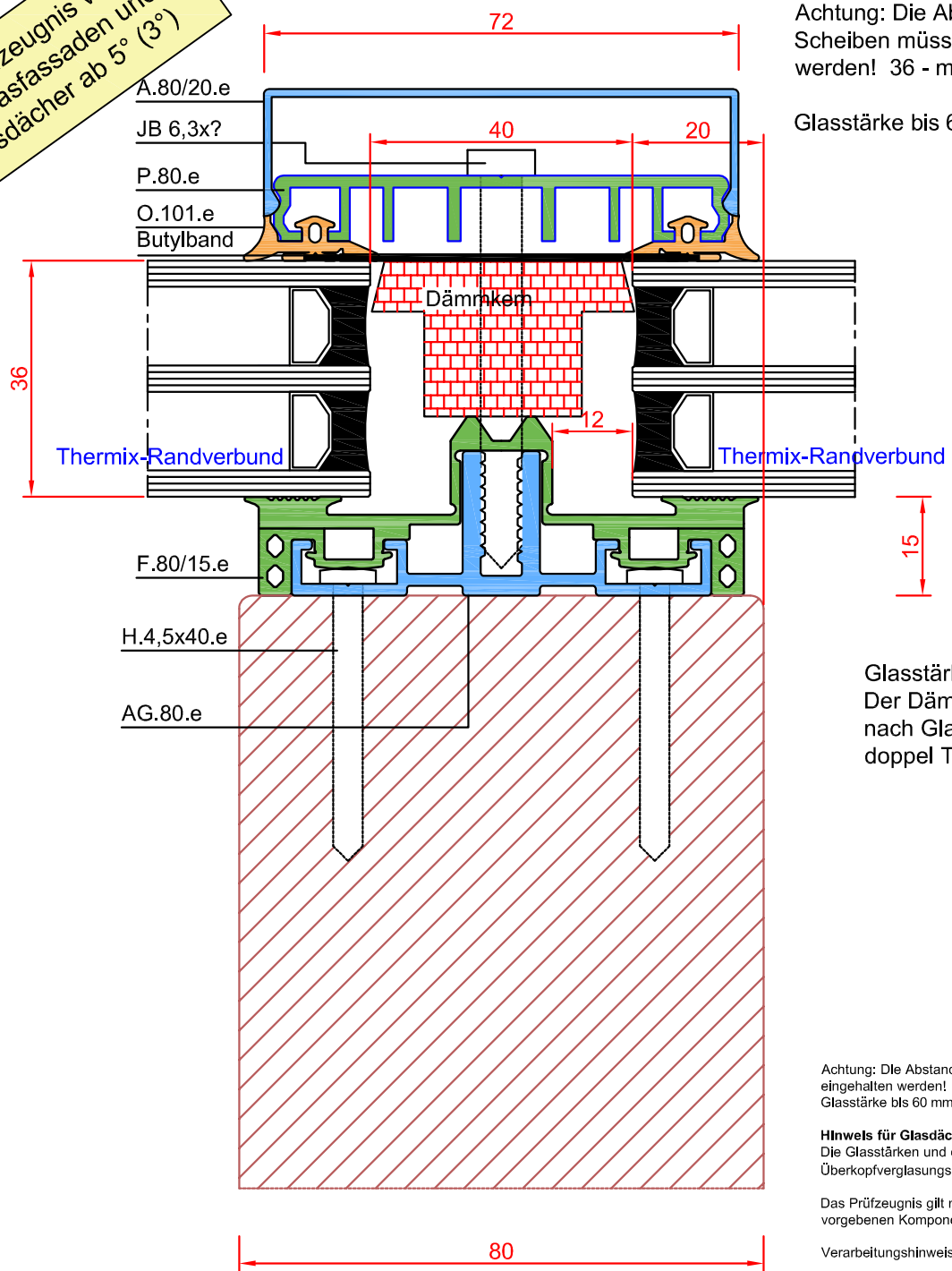
Hinweis für Glasdächer:
 Die Glasstärken und der Glaseinbau sind nach den gültigen
 Überkopfverglasungsrichtlinien zu bemessen.

Das Prüfzeugnis gilt nur beim Einsatz der von uns vorgegebenen
 Komponenten und Verlegeanleitung!

Verarbeitungshinweise beachten!

Alu-Auflageprofil für 3 Fach Glas unter 1,0Ug
 mit 80 mm Unterkonstruktion, großer durchgehender
 Dichtung und Isolierkern. Beispiel 36mm Glas

Mit Prüfzeugnis vom PfB
 für Glasfassaden und
 Glasdächer ab 5° (3°)



Achtung: Die Abstandsmaße der
 Scheiben müssen eingehalten
 werden! 36 - max. 40 mm Abstand!

Glasstärke bis 60 mm

Glasstärke ist variabel!
 Der Dämmkern kann je
 nach Glasstärke als T oder
 doppel T ausgeführt sein

Achtung: Die Abstandsmaße der Scheiben müssen
 eingehalten werden! 36 - max. 40 mm Abstand!
 Glasstärke bis 60 mm

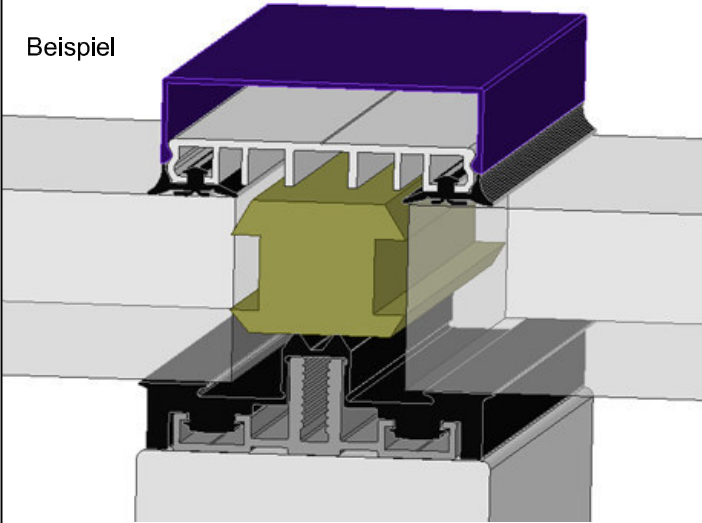
Hinweis für Glasdächer:
 Die Glasstärken und der Glaseinbau sind nach den gültigen
 Überkopfverglasungsrichtlinien zu bemessen.

Das Prüfzeugnis gilt nur beim Einsatz der von uns
 vorgegebenen Komponenten und Verlegeanleitung!

Verarbeitungshinweise beachten!

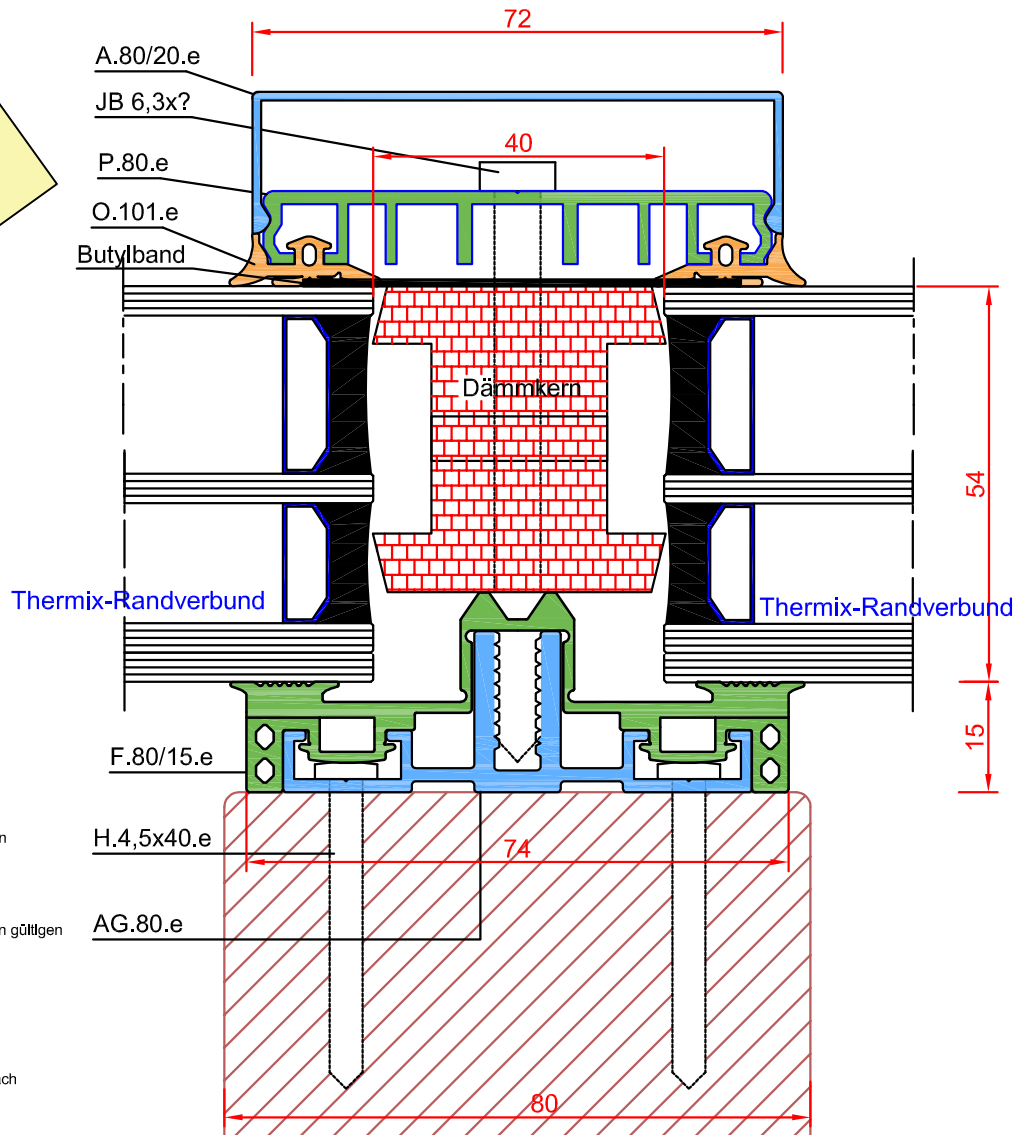
Glasstärke ist variabel. Der Dämmkern kann je nach
 Glasstärke als T oder doppel T ausgeführt sein

Beispiel



Alu-Auflageprofil für 3 Fach Glas unter 1,0Ug mit 80 mm Unterkonstruktion, großer durchgehender Dichtung und Isolierkern. Beispiel mit 54mm Glas

Mit Prüfzeugnis vom PfB für Glasfassaden und Glasdächer ab 5° (3°)



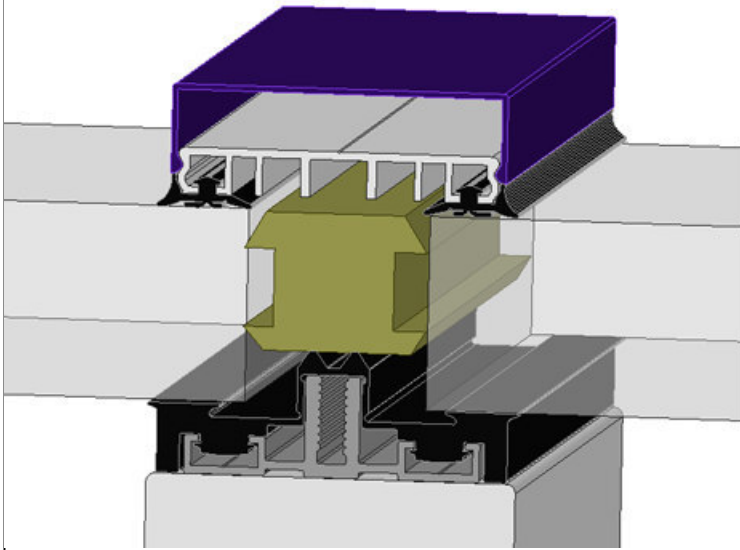
Achtung: Die Abstandsmaße der Schelben müssen eingehalten werden! 36 - max. 40 mm Abstand! Glasstärke bis 60 mm

Hinweis für Glasdächer:
Die Glasstärken und der Glaselnbau sind nach den gültigen Überkopfverglasungsrichtlinien zu bemessen.

Das Prüfzeugnis gilt nur beim Einsatz der von uns vorgegebenen Komponenten und Verlegeanleitung!

Verarbeitungshinweise beachten!

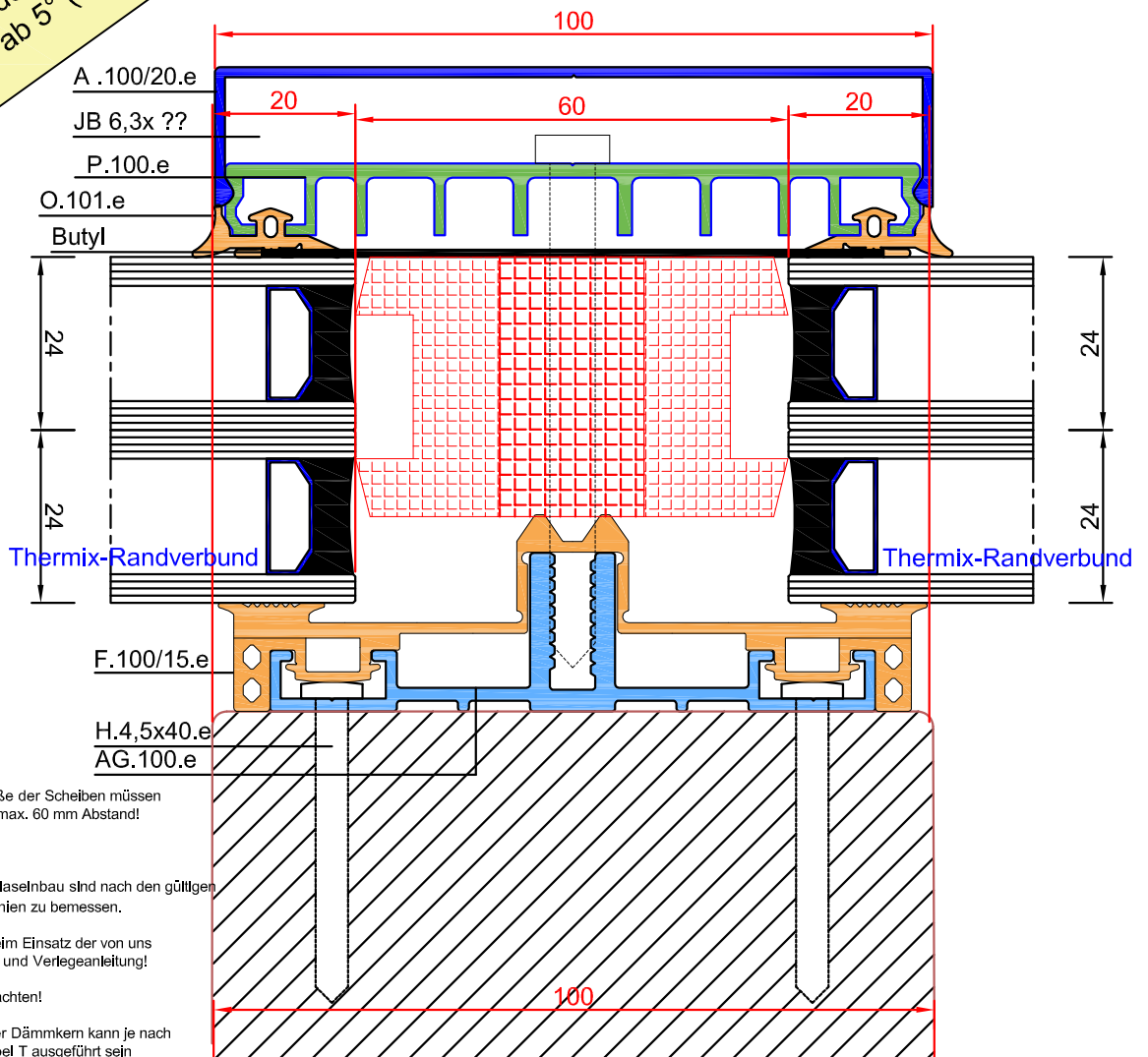
Glasstärke ist variabel. Der Dämmkern kann je nach Glasstärke als T oder doppel T ausgeführt sein



Alu-Auflageprofil für 3 Fach Glas unter 1,0Ug mit 100 mm Unterkonstruktion, großer durchgehender Dichtung und Isolierkern. Beispiel mit 48mm Glas

Mit Prüfzeugnis vom PfB für Glasfassaden und Glasdächer ab 5° (3°)

Achtung: Die Abstandsmaße der Scheiben müssen eingehalten werden 58-60 mm!



Achtung: Die Abstandsmaße der Scheiben müssen eingehalten werden! 56 - max. 60 mm Abstand! Glasstärke bis 60 mm

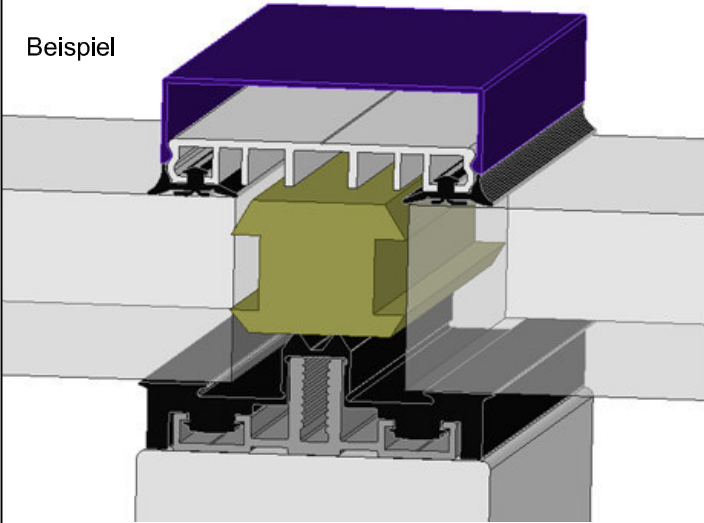
Hinweis für Glasdächer:
Die Glasstärken und der Glaselnbau sind nach den gültigen Überkopferverglasungsrichtlinien zu bemessen.

Das Prüfzeugnis gilt nur beim Einsatz der von uns vorgegebenen Komponenten und Verlegeanleitung!

Verarbeitungshinweise beachten!

Glasstärke ist variabel. Der Dämmkern kann je nach Glasstärke als T oder doppel T ausgeführt sein

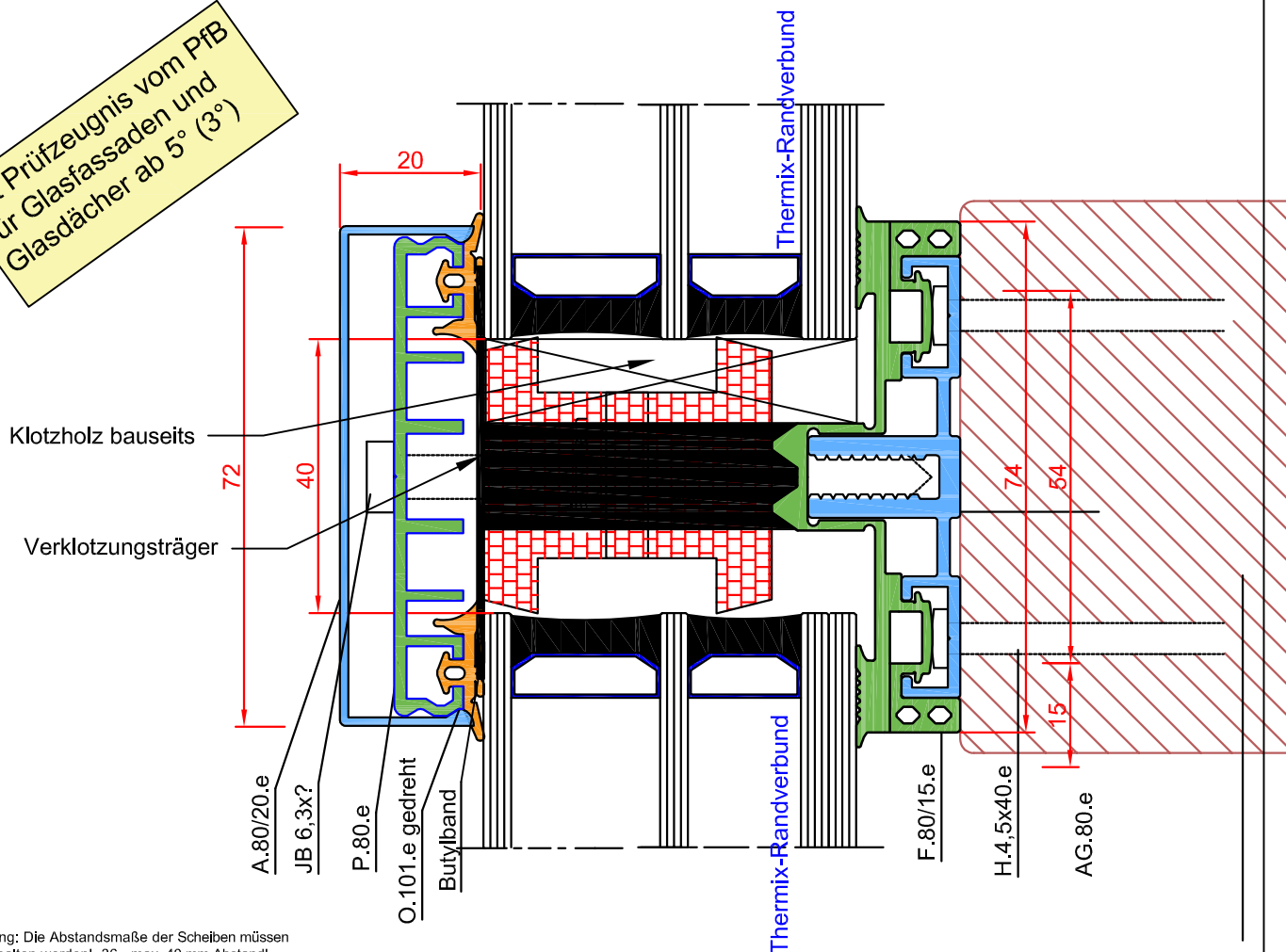
Beispiel



Beispiel 80 mm Riegel Glasfassade bei Dreifach Glas

Gleichte Teile wie beim
Pfosten!

Mit Prüfzeugnis vom PfB
für Glasfassaden und
Glasdächer ab 5° (3°)



Achtung: Die Abstandsmaße der Scheiben müssen eingehalten werden! 36 - max. 40 mm Abstand! Glasstärke bis 60 mm

Hinweis für Glasdächer:
Die Glasstärken und der Glaseinbau sind nach den gültigen Überkopfverglasungsrichtlinien zu bemessen. Das Prüfzeugnis gilt nur beim Einsatz der von uns vorgegebenen Komponenten und Verlegeanleitung!

Verarbeitungshinweise beachten!
Glasstärke ist variabel! Der Dämmkern kann je nach Glasstärke als T oder doppel T ausgeführt sein

online Shop
www.easyprofile.de

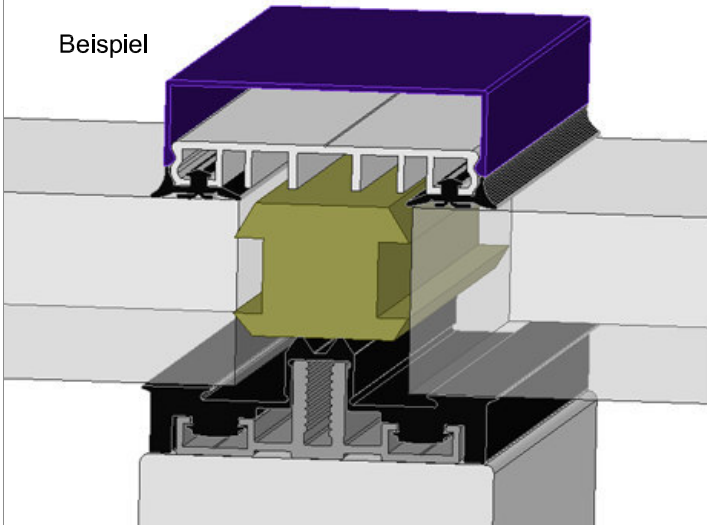
Darstellung: Wintergartenprofile
Titel : ..
Zeichnungsdatum : Jun.19

Geschäftsbedingungen: aktueller Stand im Internet unter www.easyWintergarten.de

Maßstab: 1:1
www.easywintergarten.de

Seite: 08

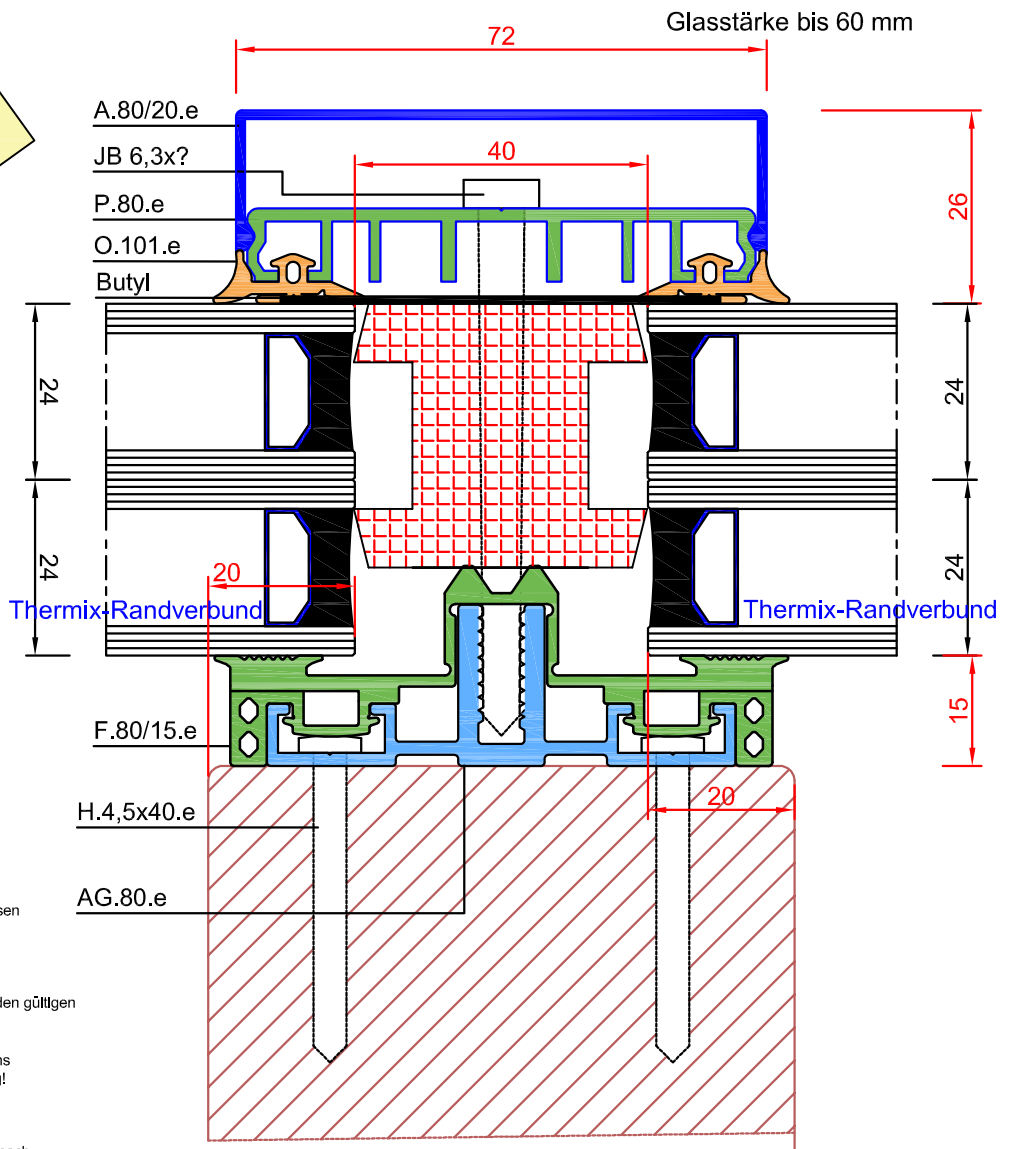
Beispiel



Alu-Auflageprofil für 3 Fach Glas unter 1,0Ug mit 80 mm Unterkonstruktion, großer durchgehender Dichtung und Isolierkern. Beispiel 48mm Glas

Achtung: Die Abstandsmaße der Scheiben müssen eingehalten werden! 36 - max. 40 mm Abstand!

Mit Prüfzeugnis vom PfB für Glasfassaden und Glasdächer ab 5° (3°)



Achtung: Die Abstandsmaße der Scheiben müssen eingehalten werden! 36 - max. 40 mm Abstand! Glasstärke bis 60 mm

Hinweis für Glasdächer:
Die Glasstärken und der Glaselbau sind nach den gültigen Überkopferglasungsrichtlinien zu bemessen.

Das Prüfzeugnis gilt nur beim Einsatz der von uns vorgegebenen Komponenten und Verlegeanleitung!

Verarbeitungshinweise beachten!

Glasstärke ist variabel!. Der Dämmkern kann je nach Glasstärke als T oder doppel T ausgeführt sein

online Shop
www.easyprofile.de

Darstellung: Wintergartenprofile

Titel : ..

Zeichnungsdatum : Jan.19

Geschäftsbedingungen: aktueller Stand im Internet unter www.easyWintergarten.de

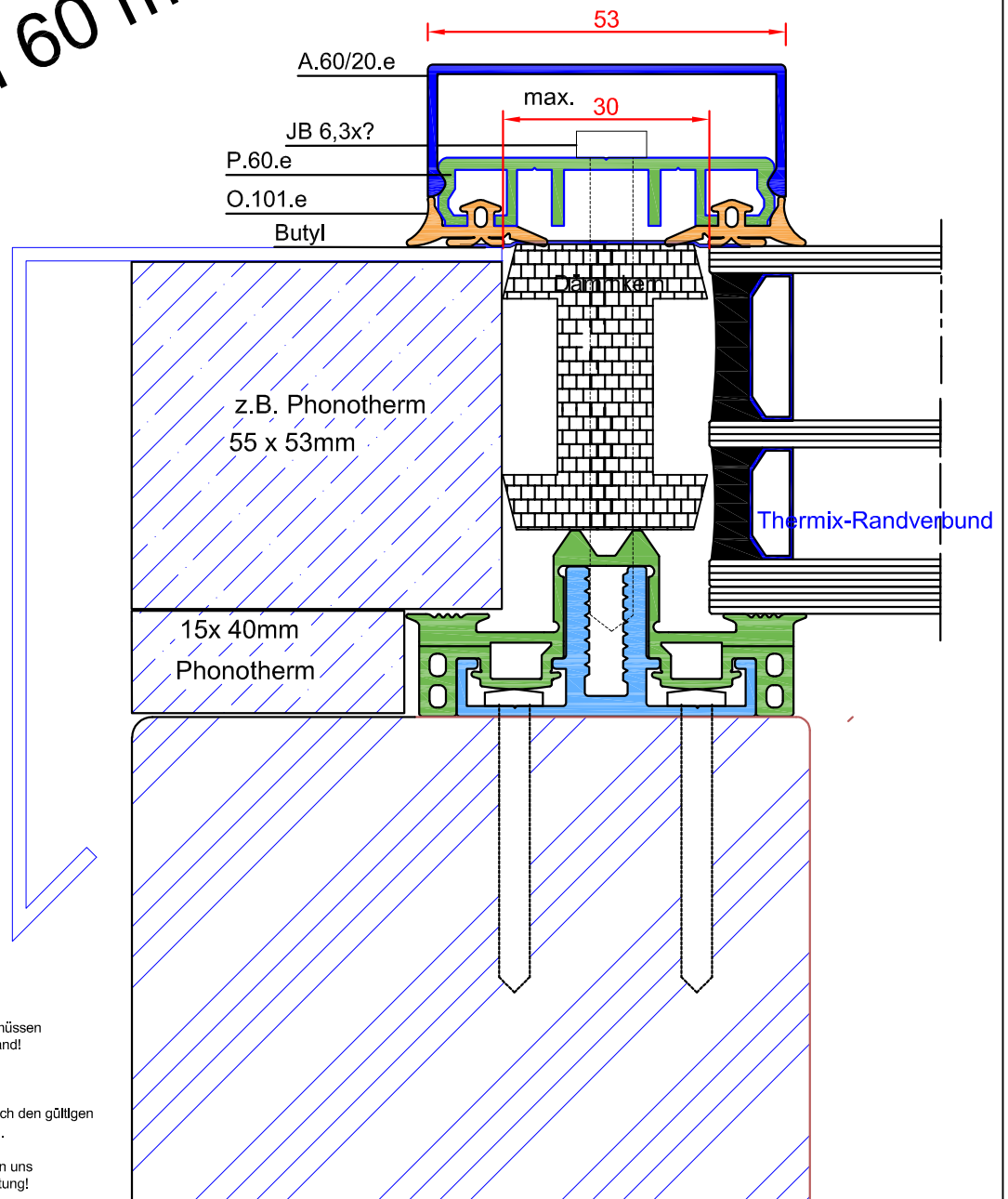
Maßstab: 1:1

www.easywintergarten.de

Seite: 09

**Alu-Auflageprofil - Randbereich für 3 Fach Glas
(unter 1,0 Ug) bei z:B 60 mm Unterkonstruktion,
großer durchgehender Dichtung und Isolierkern**

Entwurf
Beispiel 60 mm



Achtung: Die Abstandsmaße der Schelben müssen eingehalten werden! 36 - max. 40 mm Abstand! Glasstärke bis 60 mm

Hinweis für Glasdächer:
Die Glasstärken und der Glaselnbau sind nach den gültigen Überkopfverglasungsrichtlinien zu bemessen.

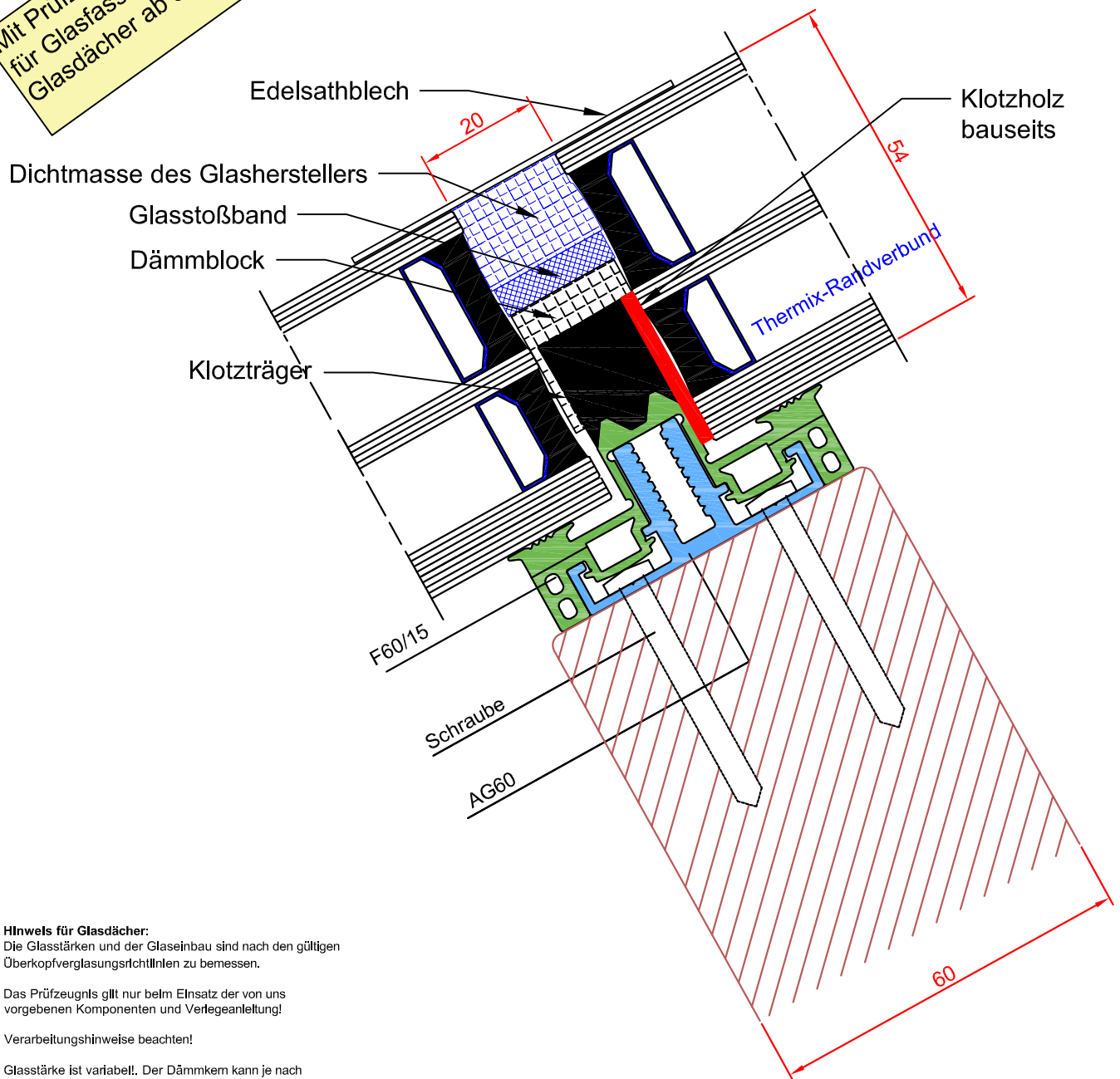
Das Prüfzeugnis gilt nur beim Einsatz der von uns vorgegebenen Komponenten und Verlegeanleitung!

Verarbeitungshinweise beachten!

Glasstärke ist variabel!. Der Dämmkern kann je nach Glasstärke als T oder doppel T ausgeführt sein

**Glasstoß für 3 Fach Glas unter 1,0Ug
mit 60 mm Unterkonstruktion, großer durchgehender
Dichtung und Isolierkern. Beispiel**

Mit Prüfzeugnis vom PfB
für Glasfassaden und
Glasdächer ab 5° (3°)



Hinweis für Glasdächer:
Die Glasstärken und der Glaseinbau sind nach den gültigen
Überkopfverglasungsrichtlinien zu bemessen.

Das Prüfzeugnis gilt nur beim Einsatz der von uns
vorgewebenen Komponenten und Verlegeanleitung!

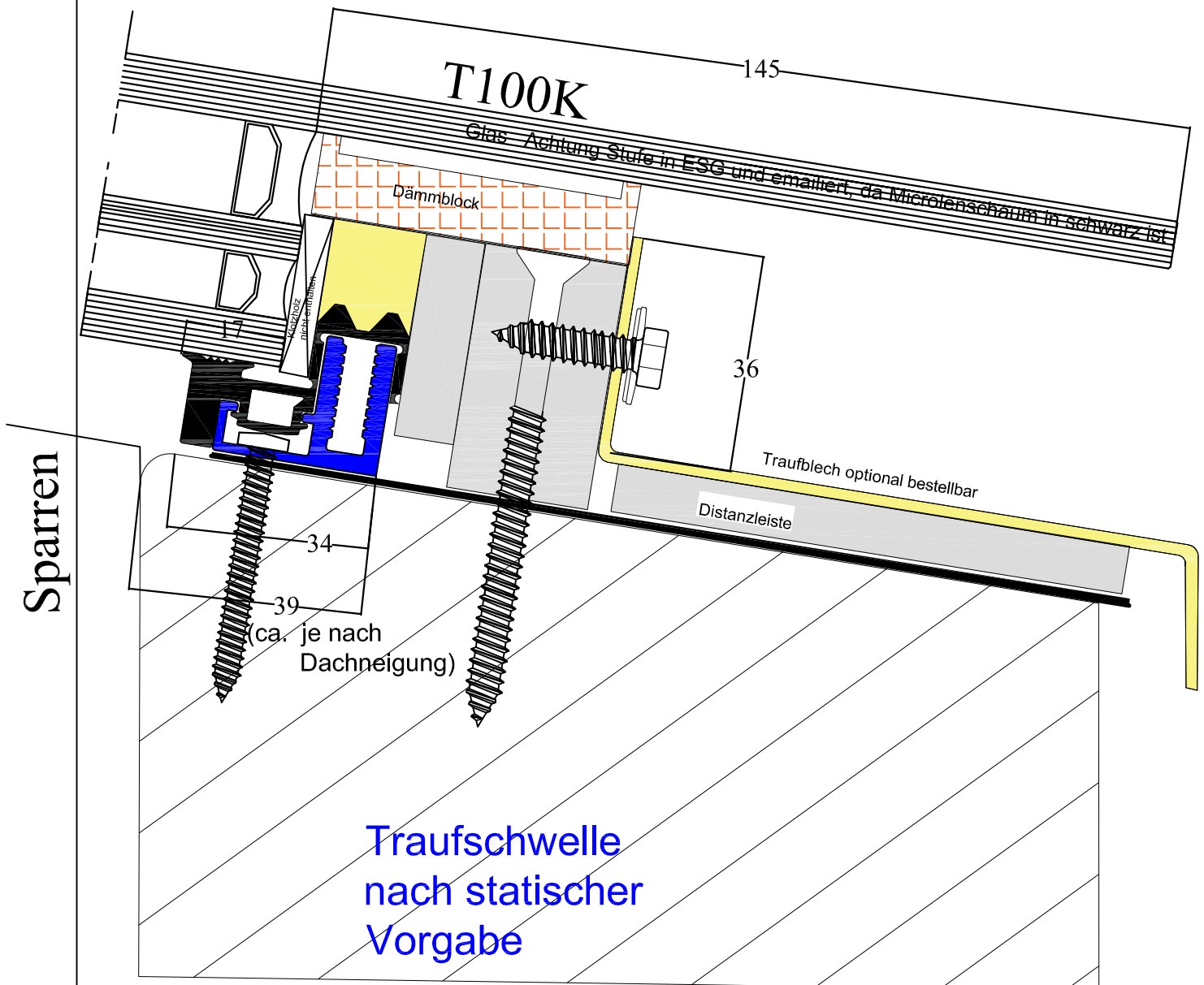
Verarbeitungshinweise beachten!

Glasstärke ist variabel. Der Dämmkern kann je nach
Glasstärke als T oder doppel T ausgeführt sein

Mit Prüfzeugnis vom PfB für Glasfassaden und Glasdächer ab 5°

Wärme gedämmte Traufe T100 für Energiesparglas - Dreifachglas unter 1,0 Ug (Bsp. gezeichnet 48/49mm Glas) bis 60 mm machbar! auf Dichtheit geprüft ab 5° (3°) Dachneigung

ab ca. 32mm Glasstärke einsetzbar



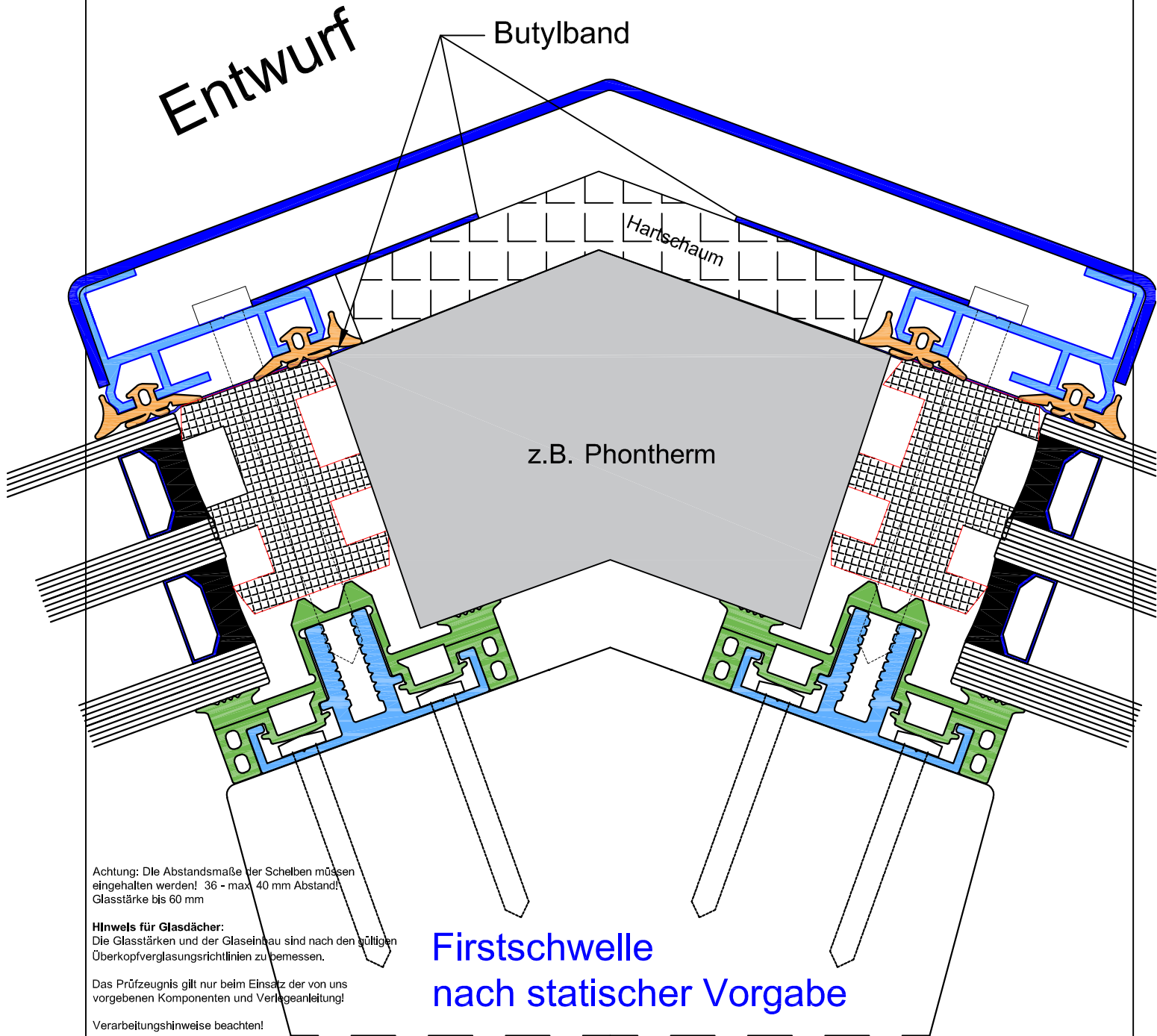
Traufschwelle nach statischer Vorgabe

Detail als 3 D Modell

<http://www.easywintergarten.de/traufe-glasdach-mit-dreifachglas>

**Gratsparren - Firstausbildung
für Glas unter 1,0 Ug
variabel für jede Gradzahl einsetzbar**

Entwurf



Achtung: Die Abstandsmaße der Schelben müssen eingehalten werden! 36 - max 40 mm Abstand! Glasstärke bis 60 mm

Hinweis für Glasdächer:
Die Glasstärken und der Glaseinbau sind nach den gültigen Überkopferverglasungsrichtlinien zu bemessen.

Das Prüfzeugnis gilt nur beim Einsatz der von uns vorgegebenen Komponenten und Verlegeanleitung!

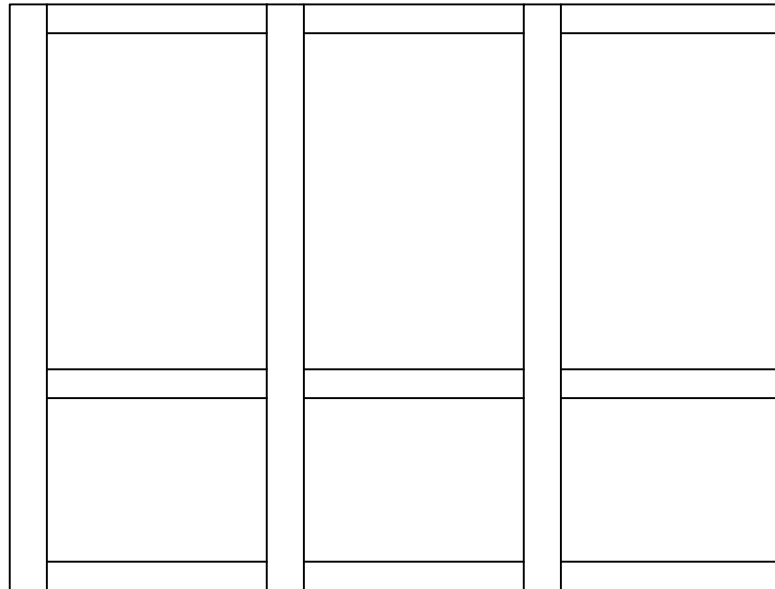
Verarbeitungshinweise beachten!

Glasstärke ist variabel!. Der Dämmkern kann je nach Glasstärke als T oder doppel T ausgeführt sein

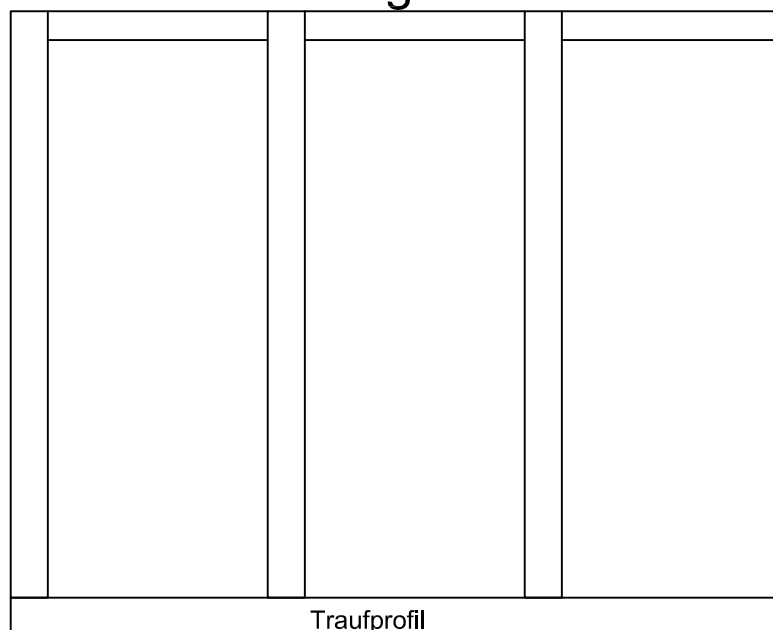
**Firstschwelle
nach statischer Vorgabe**

Verlegeanweisung für die Auflageprofile

Glasfassade



Glasdach Isolierglas



easyFenster - Easywintergarten Göpper
77694 Kehl
Tel. 07852/999729 oder 999728
Fax. 07852/936333
email:info@easywintergarten.de
www.easywintergarten.de